



**TEX**







# TEX 2



## Corpo

Corpo in alluminio estruso anodizzato con funzione di dissipatore. Telaio in alluminio pressopiegato anodizzato. Gruppo ottico in silicone stampato IP65. Staffa regolabile in acciaio pressopiegato verniciata con polveri epossidiche previa fosfatazione, completa di goniometro. Connettore rapido IP66 per linea di alimentazione incluso. Alimentazione elettronica CAE esterna, IP65 fissata al corpo.

## Body

*Extruded anodized aluminum body with heatsink function. Bent anodized aluminum frame. IP 65 printed silicon optical unit. Bent steel adjustable bracket painted with epoxy powders after phosphating complete with goniometer. IP66 quick plug-in connector for power line included. High frequency (CAE) ballast in separate IP65 box fixed to the body.*

## Sorgenti

COB LED disponibili bianco 4000K.

## Emissioni

Concentranti (CO), diffondenti (DI) e asimmetriche (AS).

## Light sources

COB LED available in 4000K.

## Emissions

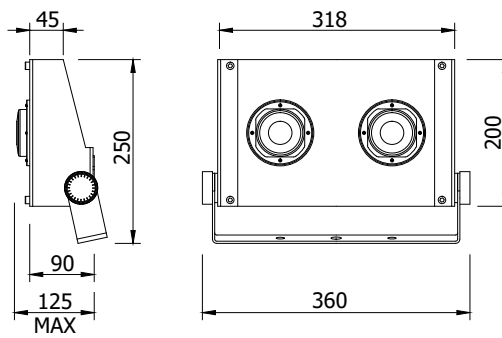
Spot (CO), diffused (DI) and asymmetrical (AS).

## Alimentazione

Alimentazione elettronica integrata.

## Power supply

Integrated driver.



## TEX 2

Sorgente <i>Light source</i>	Potenza <i>Power</i>	lm	lm out	Kg	mm (L x h)	K°	Ottica <i>Optic</i>
		<i>lm</i>	<i>lm out</i>	<i>Kg</i>	<i>mm (L x h)</i>	<i>K°</i>	
COB LED	162W	24310	17510	6,00	360 x 200	4000	CO / DI / AS
COB LED	200W	29010	20660	6,00	360 x 200	4000	CO / DI / AS
COB LED	204W	31210	23360	6,00	360 x 200	4000	CO / DI / AS
COB LED	254W	36610	26610	6,00	360 x 200	4000	CO / DI / AS

CRI > 80 IP65D

 alluminio



**Xlite**

Il presente documento potrebbe includere inesattezze tecniche che verranno corrette a esclusiva discrezione di XLITE srl non appena saranno rilevate. XLITE srl si riserva inoltre il diritto di cambiare i contenuti del documento in qualsiasi momento, senza preavviso. Le immagini presentate sono solo a scopo illustrativo e per finalità promozionale. I dati indicati sono soggetti a variazioni del  $\pm 10\%$ . Per maggiori informazioni contattare il nostro ufficio tecnico.

# TEX 4



## Corpo

Corpo in alluminio estruso anodizzato con funzione di dissipatore. Telaio in alluminio pressopiegato anodizzato. Gruppo ottico in silicone stampato IP65. Staffa regolabile in acciaio pressopiegato verniciata con polveri epossidiche previa fosfatazione, completa di goniometro. Connettore rapido IP66 per linea di alimentazione incluso. Alimentazione elettronica CAE esterna, IP65 fissata al corpo.

## Body

*Extruded anodized aluminum body with heatsink function. Bent anodized aluminum frame. IP 65 printed silicon optical unit. Bent steel adjustable bracket painted with epoxy powders after phosphating complete with goniometer. IP66 quick plug-in connector for power line included. High frequency (CAE) ballast in separate IP65 box fixed to the body.*

## Sorgenti

COB LED disponibili bianco 4000K.

## Emissioni

Concentranti (CO), diffondenti (DI) e asimmetriche (AS).

## Light sources

COB LED available in 4000K.

## Emissions

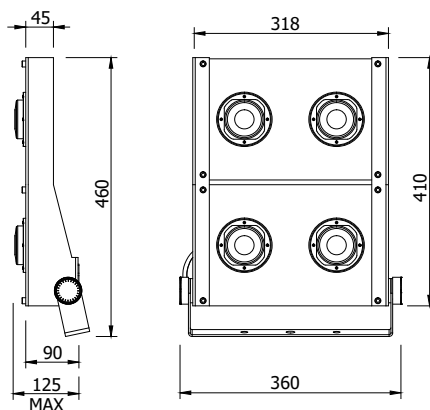
Spot (CO), diffused (DI) and asymmetrical (AS).

## Alimentazione

Alimentazione elettronica integrata.

## Power supply

Integrated driver.



#### TEX 4

Sorgente <i>Light source</i>	Potenza <i>Power</i>	lm <i>lm</i>	lm out <i>lm out</i>	Kg <i>Kg</i>	mm (L x h) <i>mm (L x h)</i>	K° <i>K°</i>	Ottica <i>Optic</i>
COB LED	324W	48610	35010	10,00	360 x 410	4000	CO / DI / AS
COB LED	400W	58010	41310	10,00	360 x 410	4000	CO / DI / AS
COB LED	408W	62410	46710	10,00	360 x 410	4000	CO / DI / AS
COB LED	508W	73210	53210	10,00	360 x 410	4000	CO / DI / AS

CRI > 80 IP65D

■ nero



**XLite**

Il presente documento potrebbe includere inesattezze tecniche che verranno corrette a esclusiva discrezione di XLITE srl non appena saranno rilevate. XLITE srl si riserva inoltre il diritto di cambiare i contenuti del documento in qualsiasi momento, senza preavviso. Le immagini presentate sono solo a scopo illustrativo e per finalità promozionale. I dati indicati sono soggetti a variazioni del ± 10%. Per maggiori informazioni contattare il nostro ufficio tecnico.